

Scheda identificativa
Description Chart
Docix



- Quattro versioni: SX 87, SX 87I, SX 88, SX88I
- Four types: *SX 87, SX 87I, SX 88, SX88I*

Scheda identificativa

Description Chart

Docix

Funzioni / Functions

Dispositivo medico per l'igiene personale assistita, giornaliera, rivolto ad utenti poco o non collaboranti e ai non autosufficienti.

La funzione della barella doccia permette di espletare le funzioni giornaliere, in tutto relax del paziente, in perfetta armonia con l'operatore.

Medical device for daily personal hygiene of individuals requiring assistance, designed for semi- or completely disabled users.

The shower stretcher option permits performance of all daily functions ensuring that the patient and assistant can work together in a comfortable, relaxed manner.

Scheda identificativa

Description Chart

Docix

Peculiarità / Features

Razionalizzazione del servizio alla persona, a prescindere dalle condizioni di autonomia con garanzie di sicurezza, migliorando le condizioni di lavoro degli operatori e della qualità delle prestazioni.

Rationalization of assistance to patients, regardless of their degree of autonomy. This device not only guarantees safety but also improves assistance and service quality.

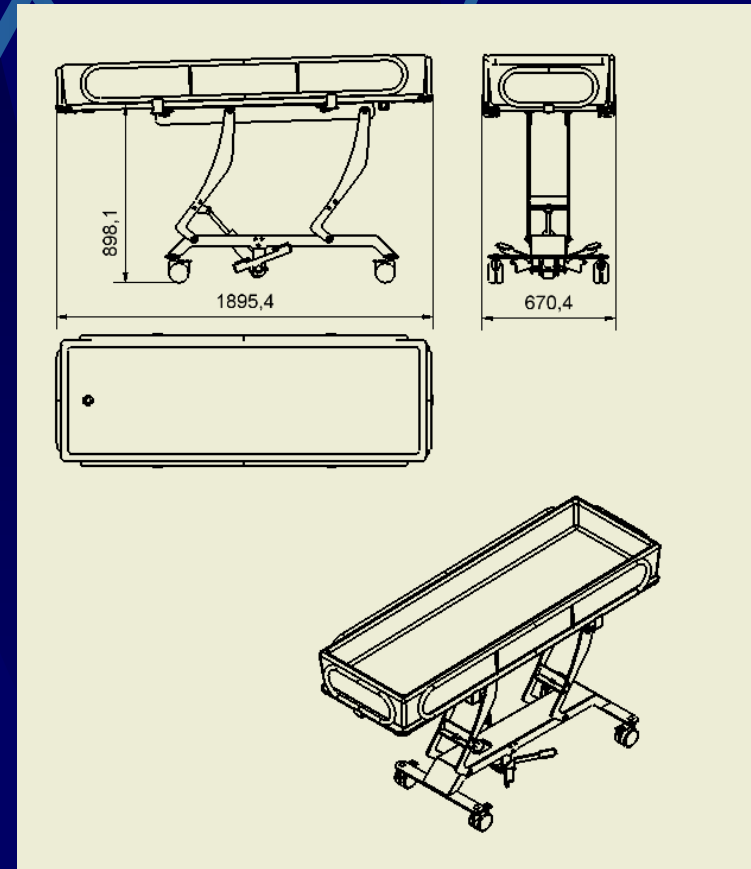
Scheda identificativa

Description Chart

Docix

Originalità / Special Features

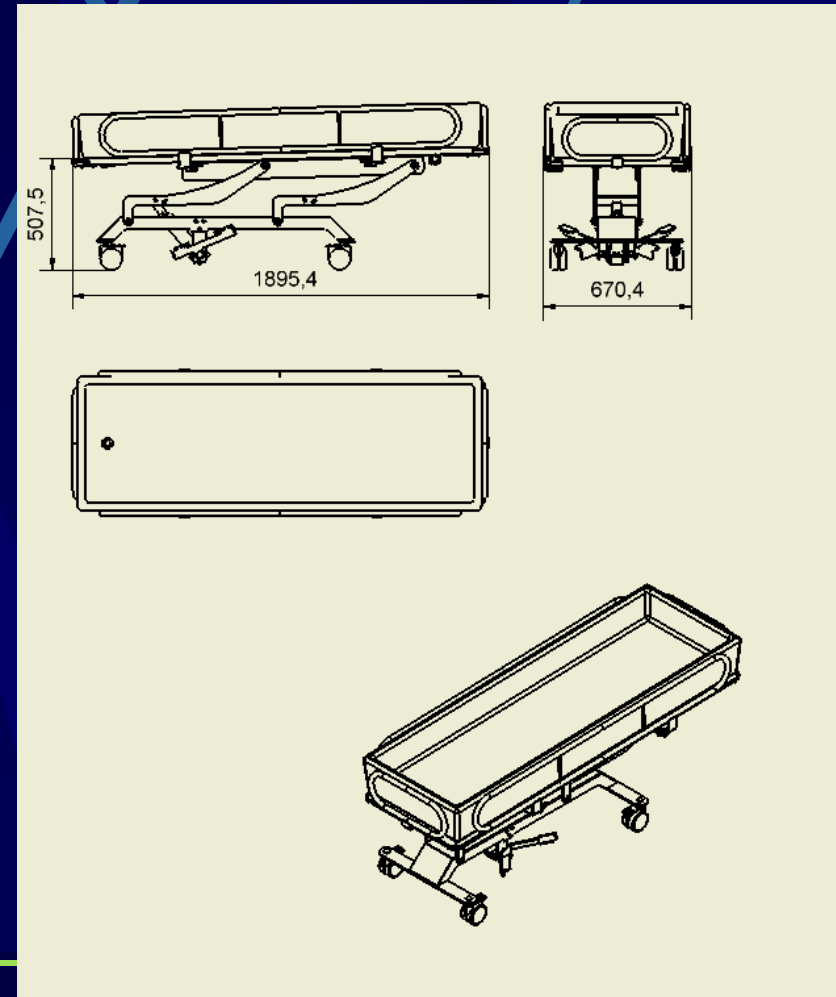
- ❑ Struttura realizzata in acciaio rivestito di polveri epossidiche anticorrosione (SX 87, SX 88)
Steel frame epoxidic powder coated (SX 87, SX88).
- ❑ Struttura realizzata completamente in acciaio inox AISI 304 (SX 87I, SX 88I)
AISI 304 stainless steel frame (SX 87I, SX 88I).
- ❑ Piano realizzato completamente in acciaio inox AISI 304
AISI 304 stainless steel top
- ❑ Blocchi di sicurezza sponde automatici in acciaio inox AISI 304
AISI 304 stainless steel double automatic blockage systems to secure rails
- ❑ Sponde di sicurezza realizzati in acciaio inox AISI 304
AISI 304 stainless steel side safety rails
- ❑ Inclinazione automatica per permettere il deflusso dell'acqua all'altezza di lavaggio
Automatic inclination to allow downflow of water to washing height
- ❑ Sistema di sollevamento elettrico a batteria (SX87,SX87I) o idraulico (SX88 SX88I)
Electric hoisting system with battery (SX87,SX87I) or oleodinamic (SX88 SX88I)



Scheda identificativa *Description Chart* Docix

Dati tecnici / Technical Data

- Dispositivo medico Classe I
Class I medical device
- Apparecchio elettromedicale alimentato da sorgente elettrica interna (SX87-87I)
Electromedical system fed by internal electric source (SX87-87I)
- Tensione di alimentazione 24 V dc (SX87-87I)
Feeding voltage 24 V dc (SX87-87I)
- Batterie al piombo 2,9 A/h (SX87-87I)
Led batteries 2,9 A/h (SX87-87I)
- Carica batteria 220 V, 50 Hz, 480 mA (SX87-87I)
Battery charger 220 V, 50 Hz, 480 mA (SX87-87I)
- Portata max 190 Kg
Maximum capacity 190 Kg
- Peso 34 Kg (SX 87, SX 87I)
Weight 34 Kg (SX 87, SX 87I)
- Peso 32 Kg (SX 88, SX 88I)
Weight 32 Kg (SX 88, SX 88I)
- Pompa di sollevamento oleodinamica (SX 88, SX 88I)
Oil-pressure hoisting pump (SX 88, SX 88I).



Scheda identificativa

Description Chart

Docix

Caratteristiche di capitolato / Specifications

- Struttura in acciaio verniciato a polveri epossidiche anticorrosione (SX 87, SX 88)
Steel frame varnished with anticorrosion epoxy powders (SX 87, SX 88)
- Struttura in acciaio inox AISI 304 (SX 87I, SX 88I).
AISI 304 stainless steel frame (SX 87I, SX 88I).
- Sistema di sollevamento a doppio pantografo
Double pantograph hoisting system
- Piano in acciaio inox AISI 304
AISI 304 stainless steel top
- Quattro ruote D100 gemellari in materiale plastico a basso attrito dotate di freno
Four D100 low friction plastic twin castors equipped with brake
- Sistema di sollevamento elettrico a batteria (SX 87, SX 87I)
Electric hoisting system with battery (SX 87, SX 87I).
- Pompa di sollevamento oleodinamica (SX 88, SX 88I)
Oil-pressure hoisting pump (SX 88, SX 88I).
- Gruppo batterie, due di cui una di scorta, estraibili: garantiscono a piena carica circa 60 sollevamenti con un paziente di 75 Kg (SX 87, SX 87I)
***Extractable** 2-battery unit, of which one is a spare, guaranteeing at full load approximately 60 hoistings with a patient weighing 75 kg (SX 87, SX 87I).*
- Carica batteria a parete con led di fine carica (SX 87, SX 87I)
Wall-mounted battery charger with low battery led (SX 87, SX 87I)
- Centralina controllo elettrico con triplice funzione (SX 87, SX 87I)
Triple function electric control panel (SX 87, SX 87I)

Scheda identificativa *Description Chart*

Docix

Caratteristiche di capitolato / Specifications

- Stop di emergenza (SX 87, SX 87I)
Emergency arrest (SX 87, SX 87I)
- Discesa di emergenza elettronica in caso di guasto(SX 87, SX 87I)
Electronic emergency descent in the event of a breakdown (SX 87, SX 87I)
- Segnalazione acustica batteria scarica (SX 87, SX 87I)
Acoustic warning device indicating low battery (SX 87, SX 87I)
- Sponde laterali di sicurezza in acciaio inox AISI 304
AISI 304 stainless steel side safety rails
- Blocchi per la chiusura delle sponde automatici doppi in acciaio inox AISI 304
AISI 304 stainless steel double automatic blockage systems to secure rails
- Sponde testa piedi in acciaio inox AISI 304
AISI 304 stainless steel head-foot rails
- Inclinazione graduale automatica per permettere il deflusso dell'acqua all'altezza di lavaggio
Gradual automatic inclination to allow downflow of water to washing height
- Materassino imbottito in PVC rinforzato, imbottito ad alta resistenza
Padded PVC wedge-shaped pillow with high resistance padding
- Cuscino a cuneo in PVC rinforzato, Imbottito ad alta resistenza
Reinforced PVC wedge-shaped pillow with high resistance padding
- Limitatore di scarica batterie oltre il 50% aumentando così la vita utile delle stesse (SX 87, SX 87I) *Battery load limiter (over 50%) thus increasing the battery's life cycle(SX 87, SX 87I)*
- Tubo di scarico flessibile D40 lunghezza 1 metro
D40 flexible discharge pipe measuring 1 metre in length

[Torna ai prodotti](#)

[Come back to products](#)